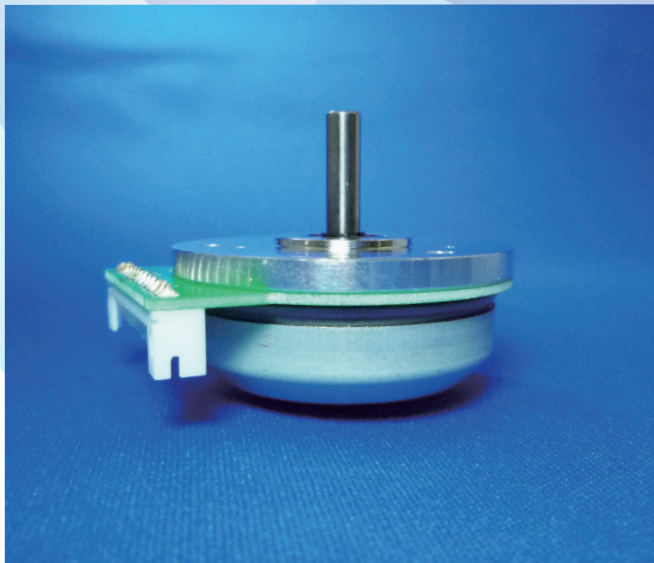


# DCブラシレスモータ

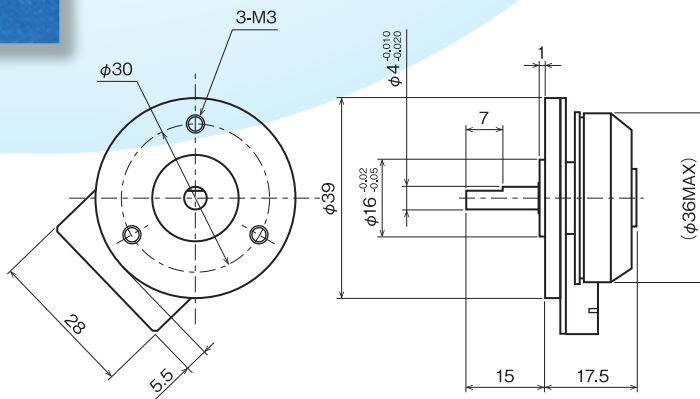
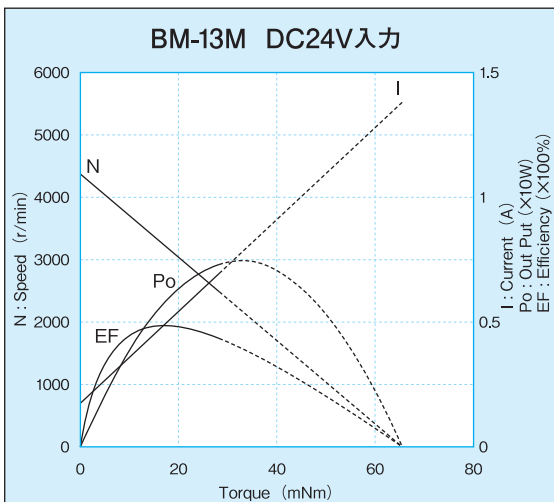
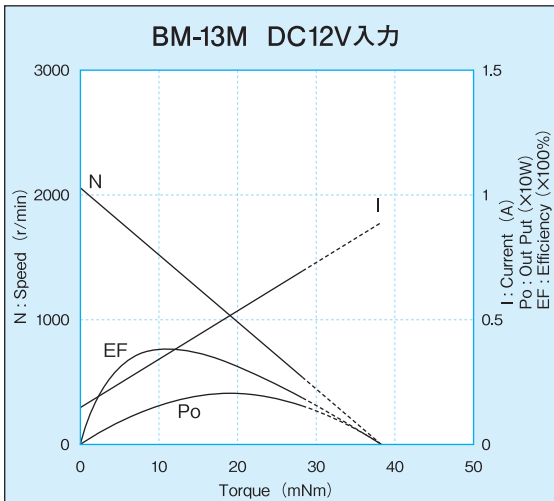
## DC BRUSHLESS MOTOR BM-13M



- ブラシレスだから  
長寿命かつメンテナンスフリー・  
低騒音・低消費電力タイプ
- 小型軽量フラットタイプだから  
精密装置・小スペースでの  
使用に最適
- FG(回転数検出)機能搭載タイプ

■用途例 産業用機械、産業用電気機器  
試験・分析・測定機器、環境関連機器  
医療・福祉機器、AV機器

### ■代表TNI特性 BM-13M



### ■公称値 NOMINAL DATA (ドライブ回路:EG-1)

項目	MOTOR DATA	BM-13M (FG付)	
		DC12V入力	DC24V入力
定格電圧	RATED VOLTAGE (DCV)	12	24
定格トルク	RATED TORQUE (mNm)	15	15
定格電流	RATED CURRENT (A)	0.44	0.46
定格回転数	RATED SPEED (r/min)	1240	3370
定格出力	RATED OUTPUT (W)	1.95	5.29
最大動作電流	MAX CURRENT (A)	0.7A以下	
無負荷電流	NO LOAD CURRENT (A)	0.15	0.18
無負荷回転数	NO LOAD SPEED (r/min)	2050	4380
起動電流	STALL CURRENT (A)	0.89	1.38
起動トルク	STALL TORQUE (mNm)	38.1	65.0

- ※1.本性能は、弊社標準回路(EG-1)による。
- ※2.最大動作電流:弊社標準回路(EG-1)の閾値による。
- ※3.定格条件については、モータフランジ面に放熱板(100×70×t2)を取り付けた条件である。
- ※本製品は、仕様および寸法を予告なく変更する場合があります。
- 本製品に関するお問い合わせは、下記の本社または長野工場までお願いします。

## NDK 日邦電機株式会社

本社 〒142-0053 東京都品川区中延1-11-6  
TEL.(03)3783-7106 FAX.(03)3783-7108  
E-mail / sales@nippon-d.co.jp URL / http://www.nippon-d.co.jp

長野工場 〒399-3303 長野県下伊那郡松川町元大島2954-6  
TEL.(0265)36-3131 FAX.(0265)36-3132  
E-mail / ndk.s@wonder.ocn.ne.jp