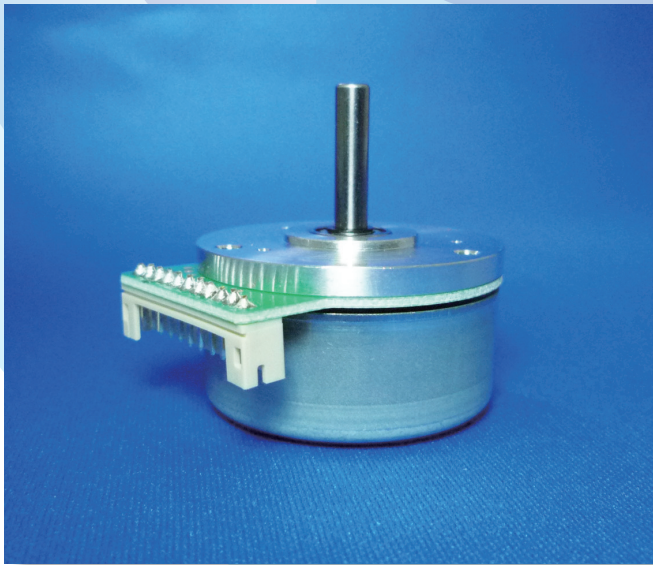


DCブラシレスモータ

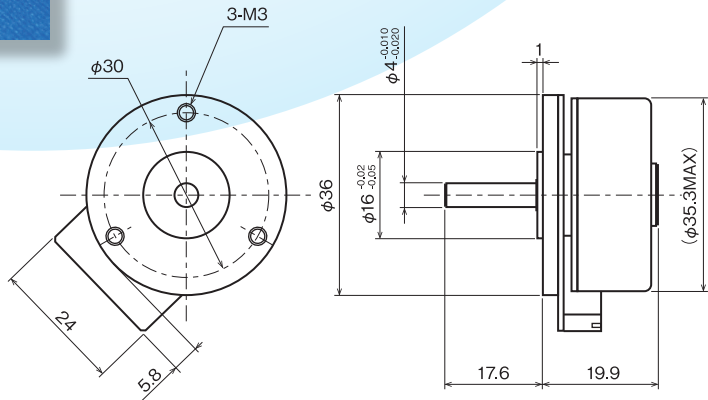
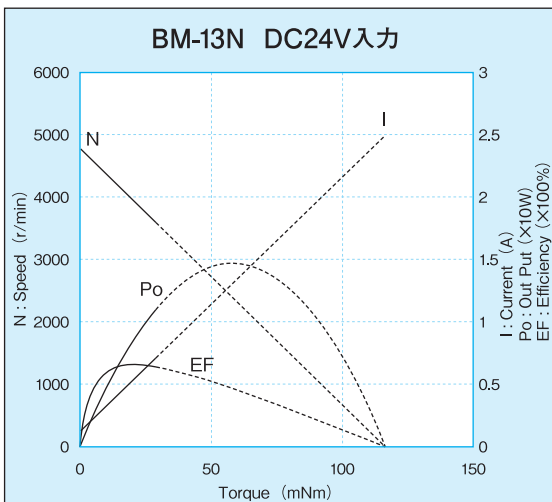
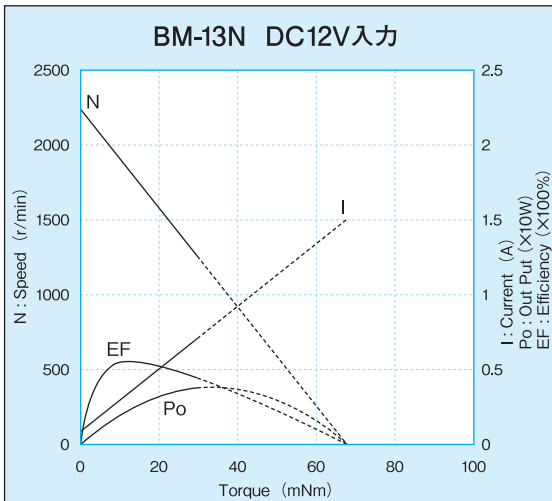
DC BRUSHLESS MOTOR BM-13N



- ブラシレスだから
長寿命かつメンテナンスフリー・
低騒音・低消費電力タイプ
- 小型軽量フラットタイプだから
精密装置・小スペースでの
使用に最適
- ギアヘッドを装着し
ギアドモータとして使用可能
- BM-13Kに対して定格トルク2倍

■用途例 産業用機械、産業用電気機器
試験・分析・測定機器、環境関連機器
医療・福祉機器、AV機器

■代表TNI特性 BM-13N



■公称値 NOMINAL DATA (ドライブ回路:EG-1)

項目	MOTOR DATA	BM-13N	
		DC12V入力	DC24V入力
定格電圧	RATED VOLTAGE (DCV)	12	24
定格トルク	RATED TORQUE (mNm)	20	20
定格電流	RATED CURRENT (A)	0.51	0.53
定格回転数	RATED SPEED (r/min)	1570	3980
定格出力	RATED OUTPUT (W)	3.29	8.33
最大動作電流	MAX CURRENT (A)	0.7A以下	
無負荷電流	NO LOAD CURRENT (A)	0.09	0.12
無負荷回転数	NO LOAD SPEED (r/min)	2230	4800
起動電流	STALL CURRENT (A)	1.5	2.5
起動トルク	STALL TORQUE (mNm)	67.5	117.0

※1.本性能は、弊社標準回路(EG-1)による。
 ※2.最大動作電流:弊社標準回路(EG-1)の閾値による。
 ※3.定格条件については、モータフランジ面に放熱板(100×70×t2)を取り付けた条件である。
 ※本製品は、仕様および寸法を予告なく変更する場合があります。
 本製品に関するお問い合わせは、下記の本社または長野工場までお願いします。

NDK 日邦電機株式会社

本 社 〒142-0053 東京都品川区中延1-11-6
 TEL.(03)3783-7106 FAX.(03)3783-7108
 E-mail / sales@nippon-d.co.jp URL / http://www.nippon-d.co.jp
 長野工場 〒399-3303 長野県下伊那郡松川町元大島2954-6
 TEL.(0265)36-3131 FAX.(0265)36-3132
 E-mail / ndk.s@wonder.ocn.ne.jp