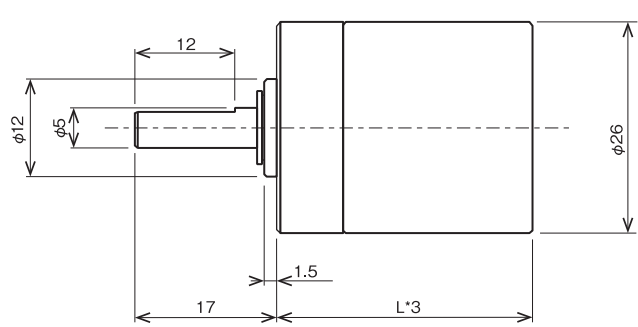
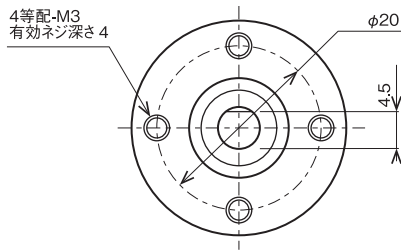


GH26

PLANETARY GEARHEAD



Unit:mm

■公称値 NOMINAL DATA

項目	Gear head Data	GH26
ギヤ構造	Gear head Type	Planetary Gear head
出力軸受	Bearing at output	Ball Bearing
ラジアル移動量	Radial play (mm) *1	0.02
スラスト移動量	Axial play (mm)	MAX0.05
最大許容ラジアル荷重	Max. permissible radial load (N) *2	176
最大許容スラスト荷重	Max. permissible axial load (N)	49
推薦入力回転数	Recommended input speed (rpm)	<6000

*1:1.5mm from flange

*2:12.5mm from flange

*3:ギヤ特性の「寸法L」を参照下さい。

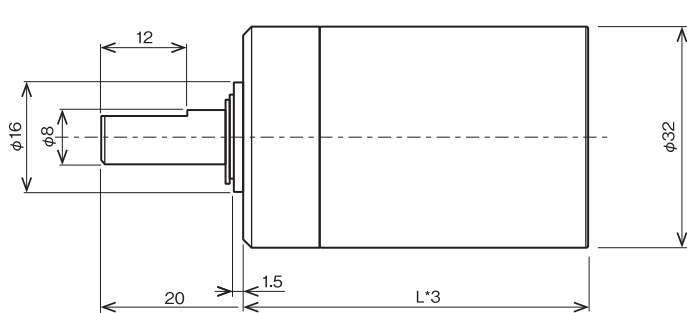
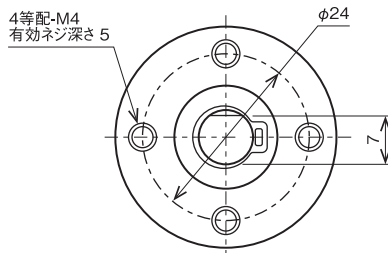
※仕様は予告なく変更されることがあります。

■ギヤ特性 GEAR SPECIFICATIONS

機種名 GH26	減速比 Gear Reduction	減速比(絶対値) Gear Reduction	段数 Layers of Gear	規定トルク(N·m) Rated torque	瞬時最大トルク(N·m) Instant Max torque	寸法L(mm) Length	効率(%) Efficiency	質量(g) Weight
GH26-1/3.2PM	3.16	19/6	1	0.78	1.96	29.7	85	70
GH26-1/4PM	4	4/1	1	0.78	1.96	29.7	85	70
GH26-1/10PM	10	361/36	2	0.98	2.25	36.8	76	90
GH26-1/16PM	16	16/1	2	0.98	2.25	36.8	76	90
GH26-1/21.3PM	21.3	64/3	2	0.98	2.25	36.8	76	90
GH26-1/31.8PM	31.8	6859/216	3	1.17	2.74	43.9	64	110
GH26-1/64PM	64	64/1	3	1.17	2.74	43.9	64	110
GH26-1/100PM	100	130321/1296	4	1.17	2.74	51.0	58	130
GH26-1/127PM	127	6859/54	4	1.17	2.74	51.0	58	130
GH26-1/160.5PM	160.5	1444/9	4	1.17	2.74	51.0	58	130
GH26-1/202.7PM	202.7	608/3	4	1.17	2.74	51.0	58	130
GH26-1/256PM	256	256/1	4	1.17	2.74	51.0	58	130
GH26-1/341.3PM	341.3	1024/3	4	1.17	2.74	51.0	58	130

GH32

PLANETARY GEARHEAD



Unit:mm

■公称値 NOMINAL DATA

項目	Gear head Data	GH32
ギヤ構造	Gear head Type	Planetary Gear head
出力軸受	Bearing at output	Ball Bearing
ラジアル移動量	Radial play (mm) *1	0.02
スラスト移動量	Axial play (mm)	MAX0.05
最大許容ラジアル荷重	Max. permissible radial load (N) *2	230
最大許容スラスト荷重	Max. permissible axial load (N)	60
推薦入力回転数	Recommended input speed (rpm)	<6000

*1:1.5mm from flange

*2:12.5mm from flange

*3:ギヤ特性の「寸法L」を参照下さい。

※仕様は予告なく変更されることがあります。

■ギヤ特性 GEAR SPECIFICATIONS

機種名 GH32	減速比 Gear Reduction	減速比(絶対値) Gear Reduction	段数 Layers of Gear	規定トルク(N·m) Rated torque	瞬時最大トルク(N·m) Instant Max torque	寸法L(mm) Length	効率(%) Efficiency	質量(g) Weight
GH32-1/3.2PB	3.16	19/6	1	1.25	1.75	31.6	85	110
GH32-1/4PB	4	4/1	1	1.50	2.10	31.6	85	110
GH32-1/4.8PB	4.8	24/5	1	1.70	2.38	31.6	85	110
GH32-1/10PB	10	361/36	2	1.25	1.75	39.9	76	150
GH32-1/16PB	16	16/1	2	1.80	2.52	39.9	76	150
GH32-1/23PB	23	576/25	2	2.00	2.80	39.9	76	150
GH32-1/31.8PB	31.8	6859/216	3	1.25	1.75	48.2	64	185
GH32-1/64PB	64	64/1	3	2.10	2.94	48.2	64	185
GH32-1/100PB	100	130321/1296	4	1.25	1.75	56.5	58	220
GH32-1/111PB	110.6	13824/125	3	2.30	3.22	48.2	64	185
GH32-1/256PB	256	256/1	4	2.40	3.36	56.5	58	220
GH32-1/531PB	530.8	33176/625	4	2.60	3.64	56.5	58	220